

# KV 150 XL VENTILÁTOR

Číslo produktu 1212

Verzia: 50 Hz

## Popis

- Regulovateľné otáčky
- Vstavaný tepelný kontakt
- Možnosť inštalácie v ľubovoľnej polohe
- Možnosť montáže aj vo vonkajšom prostredí
- Spoľahlivý - nevyžaduje údržbu
- **Montáž na stenu**

Ventilátory typu KV sú určené pre montáž na stenu s možnosťou pripojenia kruhového potrubia na odvod vzduchu. Majú obežné kolesá s dozadu zahnutými lopatkami a motory s vonkajším rotorom. Ventilátory KV je možné pripojiť na potrubie pomocou rýchloúpinacej spony FK, ktorá zabraňuje prenosu chvenia na potrubie. Dĺžka spoja pre pripojenie na potrubie 25 mm podľa EN 1506:1997

Na ochranu motora majú ventilátory vstavané tepelné kontakty s elektrickým resetom podľa EN 60335-2-80. Regulovateľné 5-st. regulátorom otáčok (transformátor) alebo plynulým regulátorom otáčok (tyristor).

Plášť ventilátora je vyrobený z pozinkovaného oceľového plechu. Obe časti plášte ventilátora sú spojené lisovaním, čo zabezpečuje maximálnu tesnosť spoja. Vysoká tesnosť spoja plášte ventilátora, svorkovnica s krytím IP55 a prechodka M20 s krytím IP68 umožňuje montáž ventilátora aj vo vonkajšom alebo vlhkom prostredí - **trieda tesnosti "C"** podľa EN 12237:2003.

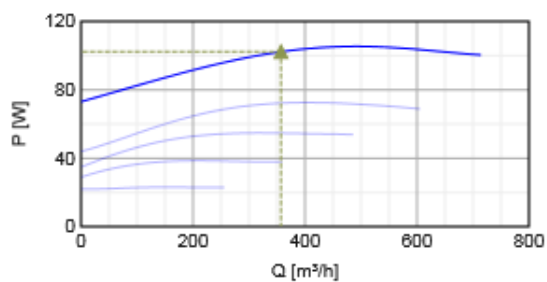
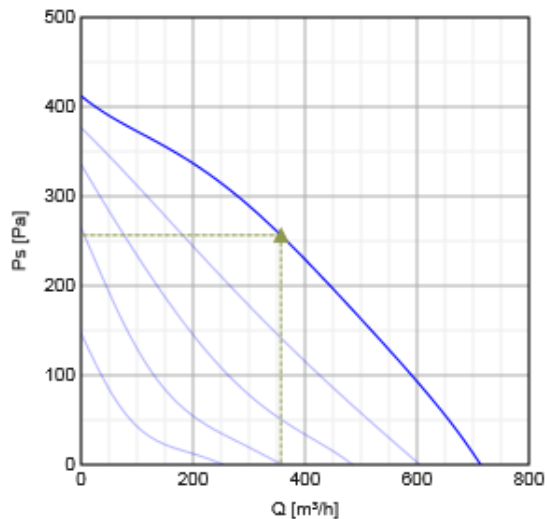


## Technické parametre

|   |       |                   |
|---|-------|-------------------|
| Napätie   | 230   | V                 |
| Frekvencia  | 50    | Hz                |
| Fáza  | 1     | ~                 |
| Príkon  | 105   | W                 |
| Prúd  | 0.462 | A                 |
| Max. vzduchový výkon                                | 713   | m <sup>3</sup> /h |
| Otáčky obež. kola                                   | 2555  | min <sup>-1</sup> |
| Max. teplota prepravovaného vzduchu                 | 70    | °C                |
| Max. teplota prepravovaného vzduchu pri reg. otáčok | 70    | °C                |
| Hladina akust. tlaku v 3m                           | 52.6  | dB(A)             |
| Hmotnosť  | 3.9   | kg                |
| Trieda izolácie, motor                              | B     |                   |
| Trieda krytia, motor                                | 44    | IP                |
| Kondenzátor   | 3     | µF                |

## Výkon

## Krivky



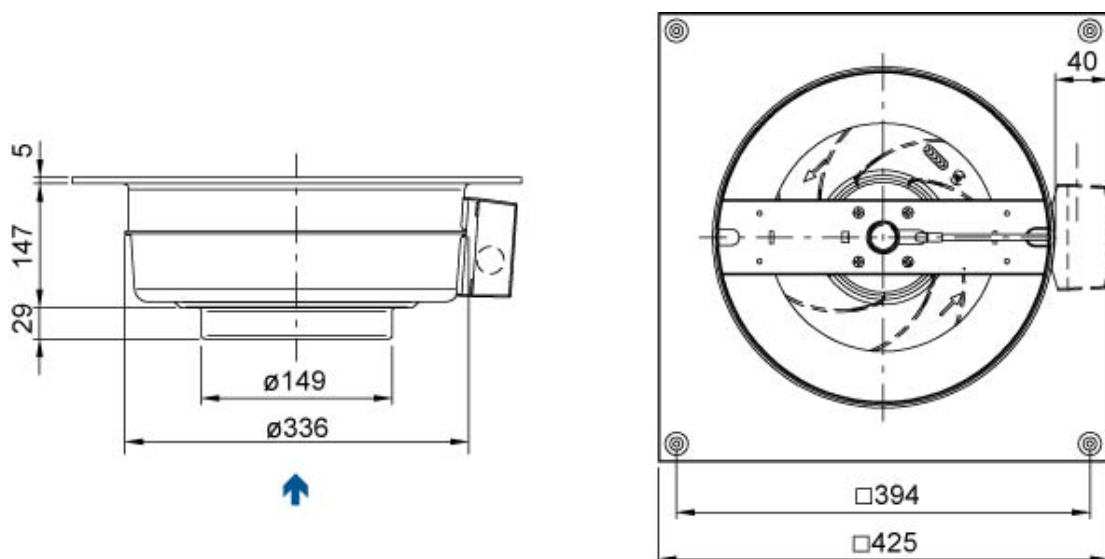
### Vzduchový výkon a tlak

|               | Pracovný bod |            |          |              |          |                  |          |
|---------------|--------------|------------|----------|--------------|----------|------------------|----------|
|               | Q<br>[m³/h]  | Ps<br>[Pa] | P<br>[W] | n<br>[min-1] | I<br>[A] | SFP<br>[kW/m³/s] | U<br>[V] |
| Max. účinnosť | 357          | 256        | 102      | 2580         | 0.45     | 1.03             | 230      |

### Akustické dáta

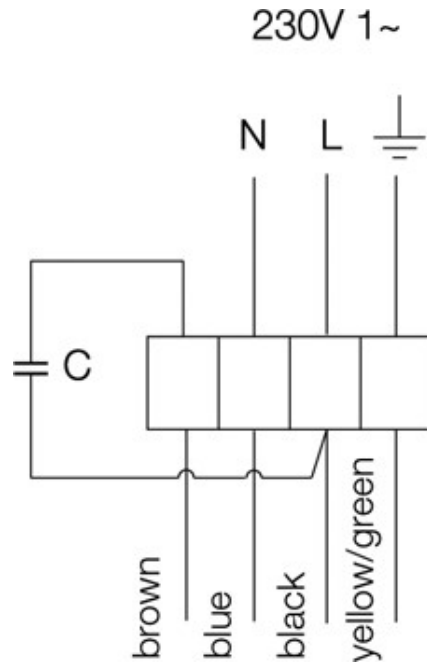
| Hladina akust. výkonu | 63 | 125 | 250 | 500 | 1k | 2k | 4k | 8k | Celk |
|-----------------------|----|-----|-----|-----|----|----|----|----|------|
| Sanie                 | 42 | 67  | 71  | 69  | 63 | 59 | 60 | 49 | 75   |
| Výtlak                | 23 | 58  | 66  | 70  | 69 | 68 | 65 | 54 | 75   |
| Okolie                | 13 | 39  | 39  | 55  | 53 | 52 | 54 | 41 | 60   |

### Rozmery



### EI. zapojenie

brown = hnedý  
blue = modrý  
black = čierny  
yellow/green = žltozelený



## Príslušenstvo

### Elektrické príslušenstvo

CO2RT-R-D snímač (6993)  
DTV 500 snímač (5044)  
HR 1 snímač (5150)  
RE 1.5 regulátor (5000)  
REE 1 regulátor (5314)  
REPT 6 regulátor (5698)  
REU 1.5 regulátor (5004)  
REV-3POL/03 ON/OFF vypínač (33978)  
RT 0-30 termostat (5151)

### Príslušenstvo

CB 150-1,2 ohrievač (5378)  
CB 150-2,1 ohrievač (5379)  
CB 150-2,7 ohrievač (5380)  
CB 150-5,0 ohrievač (5381)  
CBM 150-2,1 ohrievač (5481)  
FFR 150 filtr. kazeta (1769)  
FK 150 spona (1609)  
LDC 150-600 tlmič (5199)  
RSK 150 klapka (5599)  
SG 150 mriežka (5555)  
VK 15 žalúzia (5605)